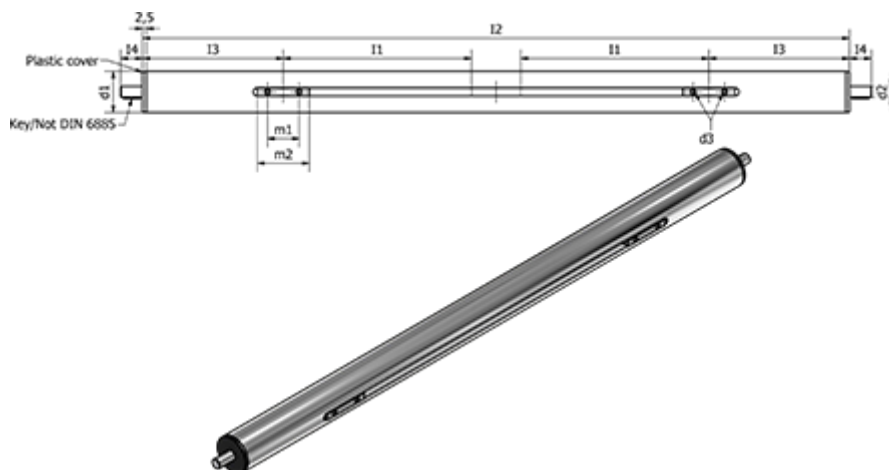


Varenummer: 2029340170LL2SCR

Beskrivelse: E+G Lineære aktuatorer - GN 293-40-170-LL2-SCR

Mål



Aksel gevind = TR20x4

d1 = 40

d2 f7 = 12

d3 = M5

l1 = 170

l2 = 2x l1 + 299

l3 = 117.5

l4 = 17

m1 = 42

m2 = 54

Max. vandring = 753

Not DIN 6885 = A4x4x12